

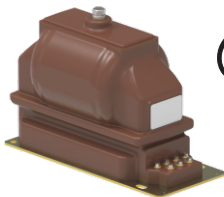
Modelo / Model / Modelo

Transformadores de Potencial
Fase - Terra (GL 2 ABNT)

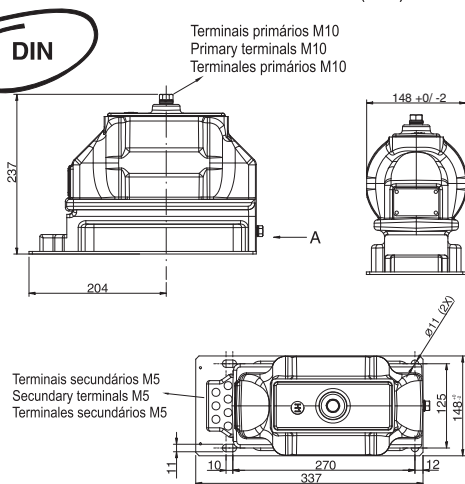
Voltage Transformers
Phase - Ground

Transformadores de Tensión
Fase - Tierra

BDE - FT7A



Dimensões / Dimensions / Dimensiones (mm)



	ABNT	IEEE / ANSI	IEC
--	------	-------------	-----

Umáx./Um./Umax. (kV.)	Até / Up to / Hasta 15	Até / Up to / Hasta 15.5	Até / Up to / Hasta 17.5
Tensão Ind. / Ind. Voltage. / Tensión Ind. (kV.)	5xUn (limitado a TAFI)	5xUn (limitado a TAFI)	5xUn (limitado a TAFI)
NBI / BIL / BIL (kV.)	Até / Up to / Hasta 95	Até / Up to / Hasta 95	Até / Up to / Hasta 95
Fat. de Sobreten/Volt. Factor/Fact. Sobreten	1,2 Cont. - 1,5 30s	1.1 Cont. - 1.4 30s	1,2 Cont.
Massa / Mass / Masa (Kg.)	18		
Pot. Térm./Out Put/Pot. Térm. (VA)	300		
Cl. de Exat./Acc. Cl./Cl. de Prec. (ABNT)	12,5VA 0,3 (50Hz) / 25VA 0,3 (60Hz)		
Cl. de Exat./Acc. Cl./Cl. de Prec. (ANSI)	0,3W (50Hz) / 0,3WX (60Hz)		
Cl. de Exat./Acc. Cl./Cl. de Prec. (IEC)	0,2% 15VA (50Hz) / 0,2% 25VA(60Hz)		
Frequência / Frequency / Frecuencia (Hz)	60Hz (50Hz Sob Consulta)		
Máx. Term. Sec. / Max. Sec. Term. / Max. Born. Sec.	4		
Tensão Prim. / Prim. Volt. / Tens. Prim. (V)	1500/√3 Até / Up To / Hasta 13800/√3		
Tensão Sec. / Sec. Volt. / Tens. Sec. (V)	115/√3 Até / Up To / Hasta 220/√3		

Terminais secundários M5
 Secondary terminals M5
 Terminales secundários M5

* Fator de sobretensão 1,9 sob consulta
 TP COM TERMINAL DE NEUTRO DIRETAMENTE ATERRADO À BASE
 VT WITH EARTHED NEUTRAL TERMINAL
 TT CON TERMINAL DE NEUTRO PUESTO A TIERRA
 *TENSÃO SUP./RATED. POW. FREQ./ENS. DIELEC. 3 kV
 OUTROS VALORES DE TENSÃO SOB CONSULTA
 OTHERS OVER VOLTAGES VALUES UNDER CONSULTA
 OTROS VALORES DE FACTOR DE TENSIÓN BAJO CONSULTA