
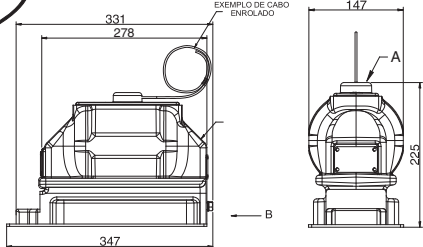
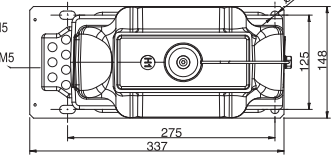


Modelo / Model / Modelo	BDE - FT7F (C/ FIO)			Dimensões / Dimensions / Dimensiones (mm)	
Transformadores de Potencial Fase - Terra (GL 2 A)					
madores de Tensión Fase - Tierra					
	ABNT	IEEE / ANSI	IEC		
	(kV.)	Até / Up to / Hasta 15	Até / Up to / Hasta 15.5		Até / Up to / Hasta 17.5
	(kV.)	5xUn (limitado a TAFI)	5xUn (limitado a TAFI)		5xUn (limitado a TAFI)
<i>NBI / BIL / BIL</i>	(kV.)	Até / Up to / Hasta 95	Até / Up to / Hasta 95		Até / Up to / Hasta 95
<i>Fat. de Sobreten./Volt. Factor/Fact. Sobreten</i>		1,2 Cont. - 1,5 30s	1.1 Cont. - 1.4 30s		1,2 Cont.
<i>Massa / Mass / Masa</i>	(Kg.)	18			
<i>Pot. Térm./Out Put/Pot. Térm.</i>	(VA)	300			
<i>Cl. de Exat./Acc. Cl./Cl. de Prec.</i>	(ABNT)	12,5VA 0,3 (50Hz) / 25VA 0,3 (60Hz)			
<i>Cl. de Exat./Acc. Cl./Cl. de Prec.</i>	(ANSI)	0,3W (50Hz) / 0,3WX (60Hz)			
<i>Cl. de Exat./Acc. Cl./Cl. de Prec.</i>	(IEC)	0,2% 15VA (50Hz) / 0,2% 25VA(60Hz)			
<i>Frequência / Frequency / Frecuencia</i>	(Hz)	60Hz (50Hz Sob Consulta)			
<i>Máx. Term. Sec. / Max. Sec. Term. / Max. Born. Sec.</i>		4			
<i>Tensão Prim. / Prim. Volt. / Tens. Prim.</i>	(V)	1500/√3 Até / Up To / Hasta 13800/√3			
<i>Tensão Sec. / Sec. Volt. / Tens. Sec.</i>	(V)	115/√3 Até / Up To / Hasta 220/√3			
Normas de Referência	ABNT NBR	6855 - IEEE C57.13 - IEC 61869-3			

Terminais secundários M5
 Secondary terminals M5
 Terminales secundários M5

* Fator de sobretensão 1,9 sob consulta
 TP COM TERMINAL DE NEUTRO DIRETAMENTE ATERRADO À BASE
 VT WITH EARTHED NEUTRAL TERMINAL
 TT CON TERMINAL DE NEUTRO PUESTO A TIERRA
 *TENSÃO SUP./RATED. POW. FREQ./ENS. DIELEC.:3 kV
 OUTROS VALORES DE TENSÃO SOB CONSULTA
 OTHERS OVER VOLTAGES VALUES UNDER CONSULT
 OTROS VALORES DE FACTOR DE TENSIÓN BAJO CONSULTA