

Modelo / Model / Modelo

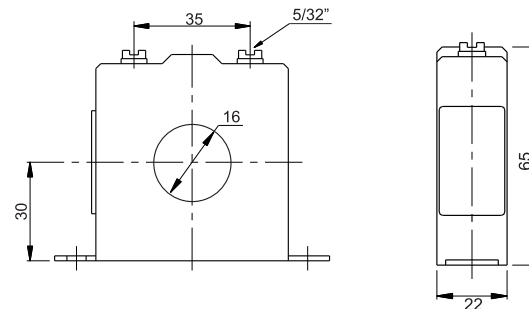
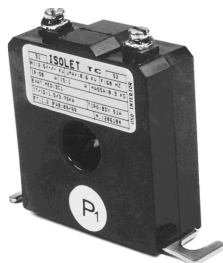
BDX - 51

Dimensões / Dimensions / Dimensiones (mm)

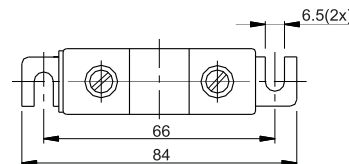
Transformadores de Corrente
Medição

Current Transformers
Metering

Transformadores de Intensidad
Medición



	ABNT	IEEE / ANSI	IEC
Umáx./Um./Umax. (kV.)	Até / Up to / Hasta 0,6	Até / Up to / Hasta 0,66	Até / Up to / Hasta 0,72
Tensão Sup./Rated. Pow. Freq./Ens. Dielec. (kV.)	Até / Up to / Hasta 2,5	Até / Up to / Hasta 2,5	Até / Up to / Hasta 2,5
NBI / BIL / BIL (kV.)	—	—	—
It. / Ith. / I ter. (x In.)	—	30	—
Massa / Mass / Masa (kg.)	—	0,30	—
Fat. Térm. / Therm. Fact. / Fact. Térm. (x In.)	—	1,2	—
Cor. Prim. / Prim. Curr. / Cor. Prim. (A)	—	50 a 200	—
Cor. Sec. / Sec. Curr. / Cor. Sec. (A)	—	0,1 Até / Up to / Hasta 5	—
Freqüência / Frequency / Frecuencia (Hz)	—	60Hz (50Hz Sob Consulta)	—
Classe Exatidão / Accuracy / Precision (ABNT)	—	3C2,5	—
Classe Exatidão / Accuracy / Precision (ANSI)	—	3B0.1	—
Classe Exatidão / Accuracy / Precision (IEC)	—	3% 2,5VA	—



Atenção a nomenclatura de exatidão ABNT		
	NBR 6856/1992	NBR 6856/2015
Medição	0,3C25	25VA 0,3
Proteção	10B100	25VA 10P20
Med + Prot	0,3C25 - 10B100	25VA0,3 - 25VA 10P20

Para mais informações consultar artigo técnico no site da Isolet