

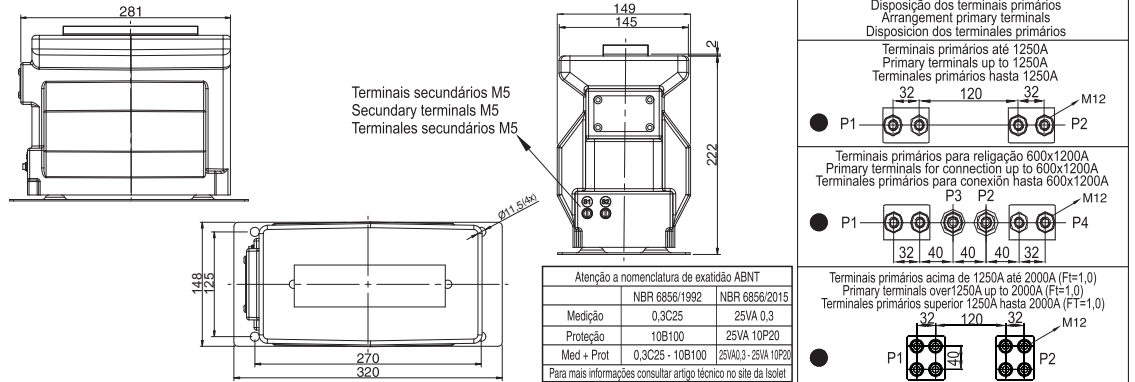
Modelo / Model / Modelo
Transformadores de Corrente
Medição e/ou Proteção
Current Transformers
Metering and/or Protection
Transformadores de Intensidad
Medición y/o Protección



DIN + CAPACITOR*

	ABNT	IEEE / ANSI	IEC
Umáx./Um./Umáx. (kV.)	Até / Up to / Hasta 15	Até / Up to / Hasta 15.5	Até / Up to / Hasta 17.5
Tensão Sup./Rated. Pow. Freq./Ens. Dielec. (kV.)	Até / Up to / Hasta 34	Até / Up to / Hasta 34	Até / Up to / Hasta 38
NBI / BIL / BIL (kV.)	Até / Up to / Hasta 110	Até / Up to / Hasta 110	Até / Up to / Hasta 95
It. / Ith. / Iter. (x In.)	80 (máx. 48kA)		
Massa / Mass / Masa (kg.)	20		
Fat. Térm./Therm. Current/Corriente Térm. (x In.)	1,2		
Frequência / Frequency / Frecuencia (Hz)	60Hz (50Hz Sob Consulta)		
Relig. no Prim./Prim. Connect./Conex. Prim.	SxP - até 600x1200A/ SxP - UP TO 600x1200A/ SXP - HASTA 600x1200A		
Máx. Term. Sec. / Max. Sec. Term. / Max. Born. Sec.	10		
Cor. Sec. / Sec. Curr. / Cor. Sec. (A)	5A (1A Sob Consulta)		

Dimensões / Dimensions / Dimensiones (mm)



Norma / Standard / Norma	ABNT (VA)										IEEE / ANSI (n)										IEC (VA)																													
	Medição Metering Medición					Proteção Protection Protección					Med. + Prot. Met. + Prot. Med. + Prot.		Medição Metering Medición					Proteção Protection Protección					Med. + Prot. Met. + Prot. Med. + Prot.		Medição Metering Medición					Proteção Protection Protección					Med. + Prot. Met. + Prot. Med. + Prot.															
Aplicação / Application / Aplicación	C2,5	C5,0	C12,5	C25	C50	C100	C2,5	C5,0	C12,5	C25	C50	C100	B0,1	B0,2	B0,5	B0,9	B1,8	B4	B0,1	B0,2	B0,5	B1	B2	B4	B0,1	B0,2	B0,5	B1	B2	B4	2,5	5,0	10	15	30	2,5	5,0	10	15	20	30	2,5	5,0	10	15	20	30			
Carga / Burden / Carga																																																		
• Corrente Primária Nominal (A)																																																		
• Rated Primary Current (A)																																																		
• Corrente Primária Nominal (A)																																																		
*FORNECIMENTO COM DETECTOR DE TENSÃO CAPACITIVO, SOB CONSULTA. O TERMINAL DE SAÍDA DO CAPACITOR, QUANDO NÃO UTILIZADO, DEVE SER ATERRADO. NUNCA DEIXAR O MESMO SEM CONEXÃO.																																																		
*SUMINISTRO CON DETECTOR DE TENSÃO CAPACITIVO, BAJO CONSULTA. EL TERMINAL DE SALIDA DEL CAPACITOR, CUANDO NO ES UTILIZADO, DEBE SER ATERRADO. NUNCA DEJAR EL MISMO SIN CONEXION.																																																		
*SUPPLYING WITH CAPACITIVE VOLTAGE DETECTOR, UNDER CONSULT. THE CAPACITOR OUTPUT TERMINAL, WHEN NOT USED, MUST BE GROUNDED. NEVER LEAVE IT WITHOUT CONNECTION.																																																		
Normas de Referência	ABNT NBR 6856 - IEEE C57.13 - IEC 61869-2										Reference Standards										ABNT NBR 6856 - IEEE C57.13 - IEC 61869-2										Normas de Referencia										ABNT NBR 6856 - IEEE C57.13 - IEC 61869-2									