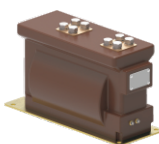


**Modelo / Model / Modelo**

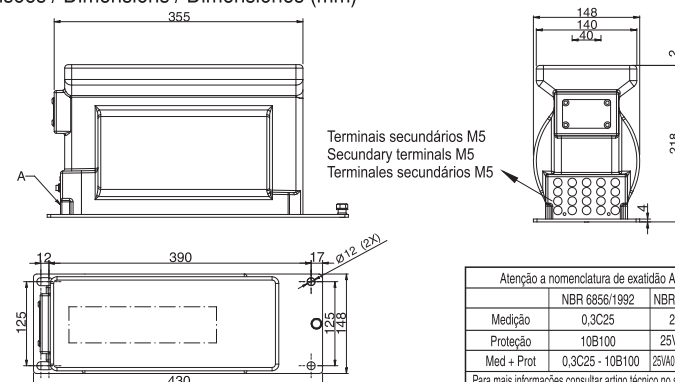
**BDE - 2700D**

**Dimensões / Dimensions / Dimensiones (mm)**

**Transformadores de Corrente**  
**Medição e/ou Proteção**  
**Current Transformers**  
**Metering and/or Protection**  
**Transformadores de Intensidad**  
**Medición y/o Protección**



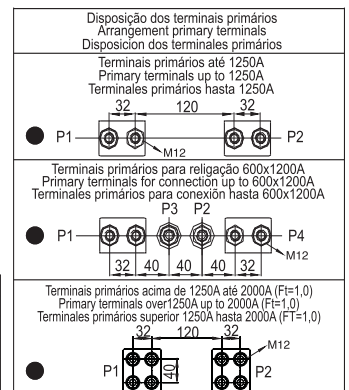
	ABNT	IEEE / ANSI	IEC
Umáx./Um./Umáx. (kV)	Até / Up to / Hasta 15	Até / Up to / Hasta 15.5	Até / Up to / Hasta 17.5
Tensão Sup./Rated. Pow. Freq./Ens. Dielec. (kV)	Até / Up to / Hasta 34	Até / Up to / Hasta 34	Até / Up to / Hasta 38
NBI / BIL / BIL (kV)	Até / Up to / Hasta 110	Até / Up to / Hasta 110	Até / Up to / Hasta 95
It. / Ith. / Iter. (x In.)		80 (máx. 48kA)	
Massa / Mass / Masa (kg.)		25	
Fat. Térm./Therm. Current/Corriente Térm. (x In.)		1,2	
Frequência / Frequency / Frecuencia (Hz)		60Hz (50Hz Sob Consulta)	
Relig. no Prim./Prim. Connect./Conex. Prim.	SxP - até 600x1200A/ SxP - UP TO 600x1200A/ SXP - HASTA 600x1200A		
Máx. Term. Sec. / Max. Sec. Term. / Max. Born. Sec.	10		
Cor. Sec. / Sec. Curr. / Cor. Sec. (A)	5A (1A Sob Consulta)		



Atenção a nomenclatura de exatidão ABNT

	NBR 6856/1992	NBR 6856/2015
Medição	0,3C25	25VA 0,3
Proteção	10B100	25VA 10P20
Med + Prot	0,3C25 - 10B100	25VA0,3 - 25VA 10P20

Para mais informações consultar artigo técnico no site da Isolet



**Norma / Standard / Norma**

**Aplicação / Application / Aplicación**

**Carga / Burden / Carga**

ABNT (VA)										IEEE / ANSI (Ω)										IEC (VA)																				
Medição Metering Medición					Proteção Protection Protección					Med. + Prot. Met. + Prot. Med. + Prot.	Medição Metering Medición					Proteção Protection Protección					Med. + Prot. Met. + Prot. Med. + Prot.	Medição Metering Medición					Proteção Protection Protección					Med. + Prot. Met. + Prot. Med. + Prot.								
C2,5	C5,0	C12,5	C25	C50	C100	C2,5	C5,0	C12,5	C25	C50	C100	B0.1	B0.2	B0.5	B0.9	B1.8	B4	B0.1	B0.2	B0.5	B1	B2	B4	2,5	5,0	10	15	30	2,5	5,0	10	15	20	30	2,5	5,0	10	15	20	30

• Corrente Primária Nominal (A)	5	0,3	0,3	0,3	0,3	0,3	0,3	10B10 (10P20)	10B20 (10P20)	10B50 (10P20)	10B100 (10P20)	10B200 (10P20)	0,3C25 10B100	0,3	0,3	0,3	0,3	0,3	0,3	C10	C20	C50	C100	C200	0,3B1 C100	0,2	0,2	0,2	0,2	0,2	0,2	10P20	10P20	10P20	10P20	10P20	10P20	0,2% 20VA 10P20 20VA
	10	0,3	0,3	0,3	0,3	0,3	0,3	10B10 (10P20)	10B20 (10P20)	10B50 (10P20)	10B100 (10P20)	10B200 (10P20)	0,3C25 10B100	0,3	0,3	0,3	0,3	0,3	0,3	C10	C20	C50	C100	C200	0,3B1 C100	0,2	0,2	0,2	0,2	0,2	0,2	10P20	10P20	10P20	10P20	10P20	10P20	0,2% 20VA 10P20 20VA
• Rated Primary Current (A)	15	0,3	0,3	0,3	0,3	0,3	0,3	10B10 (10P20)	10B20 (10P20)	10B50 (10P20)	10B100 (10P20)	10B200 (10P20)	0,3C25 10B100	0,3	0,3	0,3	0,3	0,3	0,3	C10	C20	C50	C100	C200	0,3B1 C100	0,2	0,2	0,2	0,2	0,2	0,2	10P20	10P20	10P20	10P20	10P20	10P20	0,2% 20VA 10P20 20VA
	20	0,3	0,3	0,3	0,3	0,3	0,3	10B10 (10P20)	10B20 (10P20)	10B50 (10P20)	10B100 (10P20)	10B200 (10P20)	0,3C25 10B100	0,3	0,3	0,3	0,3	0,3	0,3	C10	C20	C50	C100	C200	0,3B1 C100	0,2	0,2	0,2	0,2	0,2	0,2	10P20	10P20	10P20	10P20	10P20	10P20	0,2% 20VA 10P20 20VA
• Corriente Primaria Nominal (A)	25	0,3	0,3	0,3	0,3	0,3	0,3	10B10 (10P20)	10B20 (10P20)	10B50 (10P20)	10B100 (10P20)	10B200 (10P20)	0,3C25 10B100	0,3	0,3	0,3	0,3	0,3	0,3	C10	C20	C50	C100	C200	0,3B1 C100	0,2	0,2	0,2	0,2	0,2	0,2	10P20	10P20	10P20	10P20	10P20	10P20	0,2% 20VA 10P20 20VA
	30	0,3	0,3	0,3	0,3	0,3	0,3	10B10 (10P20)	10B20 (10P20)	10B50 (10P20)	10B100 (10P20)	10B200 (10P20)	0,3C25 10B100	0,3	0,3	0,3	0,3	0,3	0,3	C10	C20	C50	C100	C200	0,3B1 C100	0,2	0,2	0,2	0,2	0,2	0,2	10P20	10P20	10P20	10P20	10P20	10P20	0,2% 20VA 10P20 20VA
	40	0,3	0,3	0,3	0,3	0,3	0,3	10B10 (10P20)	10B20 (10P20)	10B50 (10P20)	10B100 (10P20)	10B200 (10P20)	0,3C25 10B100	0,3	0,3	0,3	0,3	0,3	0,3	C10	C20	C50	C100	C200	0,3B1 C100	0,2	0,2	0,2	0,2	0,2	0,2	10P20	10P20	10P20	10P20	10P20	10P20	0,2% 20VA 10P20 20VA
	50	0,3	0,3	0,3	0,3	0,3	0,3	10B10 (10P20)	10B20 (10P20)	10B50 (10P20)	10B100 (10P20)	10B200 (10P20)	0,3C25 10B100	0,3	0,3	0,3	0,3	0,3	0,3	C10	C20	C50	C100	C200	0,3B1 C100	0,2	0,2	0,2	0,2	0,2	0,2	10P20	10P20	10P20	10P20	10P20	10P20	0,2% 20VA 10P20 20VA
	60	0,3	0,3	0,3	0,3	0,3	0,3	10B10 (10P20)	10B20 (10P20)	10B50 (10P20)	10B100 (10P20)	10B200 (10P20)	0,3C25 10B100	0,3	0,3	0,3	0,3	0,3	0,3	C10	C20	C50	C100	C200	0,3B1 C100	0,2	0,2	0,2	0,2	0,2	0,2	10P20	10P20	10P20	10P20	10P20	10P20	0,2% 20VA 10P20 20VA
	75	0,3	0,3	0,3	0,3	0,3	0,3	10B10 (10P20)	10B20 (10P20)	10B50 (10P20)	10B100 (10P20)	10B200 (10P20)	0,3C25 10B100	0,3	0,3	0,3	0,3	0,3	0,3	C10	C20	C50	C100	C200	0,3B1 C100	0,2	0,2	0,2	0,2	0,2	0,2	10P20	10P20	10P20	10P20	10P20	10P20	0,2% 20VA 10P20 20VA
	100	0,3	0,3	0,3	0,3	0,3	0,3	10B10 (10P20)	10B20 (10P20)	10B50 (10P20)	10B100 (10P20)	10B200 (10P20)	0,3C25 10B100	0,3	0,3	0,3	0,3	0,3	0,3	C10	C20	C50	C100	C200	0,3B1 C100	0,2	0,2	0,2	0,2	0,2	0,2	10P20	10P20	10P20	10P20	10P20	10P20	0,2% 20VA 10P20 20VA
	150	0,3	0,3	0,3	0,3	0,3	0,3	10B10 (10P20)	10B20 (10P20)	10B50 (10P20)	10B100 (10P20)	10B200 (10P20)	0,3C25 10B200	0,3	0,3	0,3	0,3	0,3	0,3	C10	C20	C50	C100	C200	0,3B1 C200	0,2	0,2	0,2	0,2	0,2	0,2	10P20	10P20	10P20	10P20	10P20	10P20	0,2% 30VA 10P20 30VA
	200	0,3	0,3	0,3	0,3	0,3	0,3	10B10 (10P20)	10B20 (10P20)	10B50 (10P20)	10B100 (10P20)	10B200 (10P20)	0,3C25 10B200	0,3	0,3	0,3	0,3	0,3	0,3	C10	C20	C50	C100	C200	0,3B1 C200	0,2	0,2	0,2	0,2	0,2	0,2	10P20	10P20	10P20	10P20	10P20	10P20	0,2% 30VA 10P20 30VA
	250	0,3	0,3	0,3	0,3	0,3	0,3	10B10 (10P20)	10B20 (10P20)	10B50 (10P20)	10B100 (10P20)	10B200 (10P20)	0,3C25 10B200	0,3	0,3	0,3	0,3	0,3	0,3	C10	C20	C50	C100	C200	0,3B1 C200	0,2	0,2	0,2	0,2	0,2	0,2	10P20	10P20	10P20	10P20	10P20	10P20	0,2% 30VA 10P20 30VA
300	0,3	0,3	0,3	0,3	0,3	0,3	10B10 (10P20)	10B20 (10P20)	10B50 (10P20)	10B100 (10P20)	10B200 (10P20)	0,3C25 10B200	0,3	0,3	0,3	0,3	0,3	0,3	C10	C20	C50	C100	C200	0,3B1 C200	0,2	0,2	0,2	0,2	0,2	0,2	10P20	10P20	10P20	10P20	10P20	10P20	0,2% 30VA 10P20 30VA	
400	0,3	0,3	0,3	0,3	0,3	0,3	10B10 (10P20)	10B20 (10P20)	10B50 (10P20)	10B100 (10P20)	10B200 (10P20)	0,3C25 10B200	0,3	0,3	0,3	0,3	0,3	0,3	C10	C20	C50	C100	C200	0,3B1 C200	0,2	0,2	0,2	0,2	0,2	0,2	10P20	10P20	10P20	10P20	10P20	10P20	0,2% 30VA 10P20 30VA	
500	0,3	0,3	0,3	0,3	0,3	0,3	10B10 (10P20)	10B20 (10P20)	10B50 (10P20)	10B100 (10P20)	10B200 (10P20)	0,3C25 10B200	0,3	0,3	0,3	0,3	0,3	0,3	C10	C20	C50	C100	C200	0,3B1 C200	0,2	0,2	0,2	0,2	0,2	0,2	10P20	10P20	10P20	10P20	10P20	10P20	0,2% 30VA 10P20 30VA	
600	0,3	0,3	0,3	0,3	0,3	0,3	10B10 (10P20)	10B20 (10P20)	10B50 (10P20)	10B100 (10P20)	10B200 (10P20)	0,3C25 10B200	0,3	0,3	0,3	0,3	0,3	0,3	C10	C20	C50	C100	C200	0,3B1 C200	0,2	0,2	0,2	0,2	0,2	0,2	10P20	10P20	10P20	10P20	10P20	10P20	0,2% 30VA 10P20 30VA	
800	0,3	0,3	0,3	0,3	0,3	0,3	10B10 (10P20)	10B20 (10P20)	10B50 (10P20)	10B100 (10P20)	10B200 (10P20)	0,3C25 10B200	0,3	0,3	0,3	0,3	0,3	0,3	C10	C20	C50	C100	C200	0,3B1 C200	0,2	0,2	0,2	0,2	0,2	0,2	10P20	10P20	10P20	10P20	10P20	10P20	0,2% 30VA 10P20 30VA	
1000	0,3	0,3	0,3	0,3	0,3	0,3	10B10 (10P20)	10B20 (10P20)	10B50 (10P20)	10B100 (10P20)	10B200 (10P20)	0,3C25 10B200	0,3	0,3	0,3	0,3	0,3	0,3	C10	C20	C50	C100	C200	0,3B1 C200	0,2	0,2	0,2	0,2	0,2	0,2	10P20	10P20	10P20	10P20	10P20	10P20	0,2% 30VA 10P20 30VA	
1200	0,3	0,3	0,3	0,3	0,3	0,3	10B10 (10P20)	10B20 (10P20)	10B50 (10P20)	10B100 (10P20)	10B200 (10P20)	0,3C25 10B200	0,3	0,3	0,3	0,3	0,3	0,3	C10	C20	C50	C100	C200	0,3B1 C200	0,2	0,2	0,2	0,2	0,2	0,2	10P20	10P20	10P20	10P20	10P20	10P20	0,2% 30VA 10P20 30VA	
1500	0,3	0,3	0,3	0,3	0,3	0,3	10B10 (10P20)	10B20 (10P20)	10B50 (10P20)	10B100 (10P20)	10B200 (10P20)	0,3C25 10B200	0,3	0,3	0,3	0,3	0,3	0,3	C10	C20	C50	C100	C200	0,3B1 C200	0,2	0,2	0,2	0,2	0,2	0,2	10P20	10P20	10P20	10P20	10P20	10P20	0,2% 30VA 10P20 30VA	
2000	0,3	0,3	0,3	0,3	0,3	0,3	10B10 (10P20)	10B20 (10P20)	10B50 (10P20)	10B100 (10P20)	10B200 (10P20)	0,3C25 10B100	0,3	0,3	0,3	0,3	0,3	0,3	C10	C20	C50	C100	C200	0,3B1 C100	0,2	0,2	0,2	0,2	0,2	0,2	10P20	10P20	10P20	10P20	10P20	10P20	0,2% 30VA 10P20 30VA	
2500																																						
3000																																						