

**Modelo / Model / Modelo**

**Transformadores de Corrente**  
**Medição ou Proteção**  
**Current Transformers**  
**Metering or Protection**

**Transformadores de Intensidad**  
**Medición o Protección**



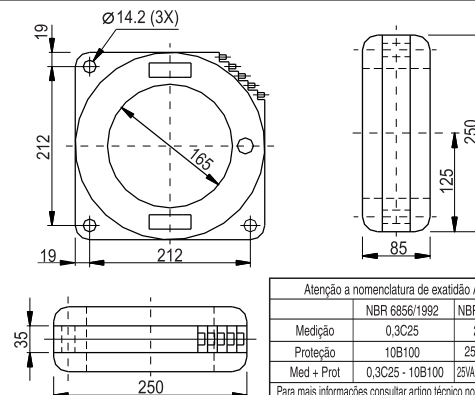
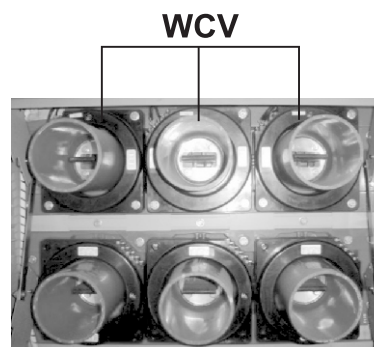
		ABNT	IEEE / ANSI	IEC
Umáx./Um./Umax. (kV)	Até / Up to / Hasta 0,6	Até / Up to / Hasta 0,66	Até / Up to / Hasta 0,72	
Tensão Sup./Rated. Pow. Freq./Ens. Dielec. (kV)	Até / Up to / Hasta 4	Até / Up to / Hasta 4	Até / Up to / Hasta 3	
NBI / BIL / BIL (kV)	Até / Up to / Hasta 10			
It. / Ith. / I ter. (x In.)	80I máx./ 48 kA			
Massa / Mass / Masa (kg.)	13			
Fat. Térm./Therm. Current./Corriente Térm. (x In.)	1,2			
Frequência / Frequency / Frecuencia (Hz)	60Hz (50Hz Sob Consulta)			
Relig. no Prim./Prim. Connect./Conex. Prim.	Sem / Without / Sin			
Máx. Term. Sec. / Max. Sec. Term. / Max. Borm. Sec.	5			
Cor. Sec. / Sec. Curr. / Cor. Sec. (A)	5A (1A Sob Consulta)			

**Dimensões / Dimensions / Dimensiones (mm)**

**NOTA:**  
 O transformador WCV foi desenvolvido para conexão em buchas dos Disjuntores de Média Tensão tipo **VC PW** da **EATON®** e **POWER-VAC** da **GE®**.

**NOTE:**  
 The WCV transformer was developed to be Connected in the bushings of the Medium Voltage breakers type **VC PW** of **EATON®** and **POWER-VAC** of **GE®**.

**NOTA:**  
 El transformador WCV fué desarrollado para conexión en los pasamuros de los interruptores de Media Tensión tipo **VC PW** de la **EATON®** y **POWER-VAC** de la **GE®**.



Atenção a nomenclatura de exatidão ABNT

	NBR 6856/1992	NBR 6856/2015
Medição	0,3C25	25VA 0,3
Proteção	10B100	25VA 10P20
Med + Prot	0,3C25 - 10B100	25VA0,3 - 25VA 10P20

Para mais informações consultar artigo técnico no site da Isolet

Norma / Standard / Norma		ABNT (VA)										IEEE / ANSI (Ω)								IEC (VA)												
		Medição					Proteção					Medição				Proteção				Medição					Proteção							
Aplicação / Application / Aplicación		C2.5	C5.0	C12.5	C25	C50	C2.5	C5.0	C12.5	C25	C50	B0.1	B0.2	B0.5	B0.9	B1.8	B0.1	B0.2	B0.5	B1	B2	2.5	5.0	10	15	30	2.5	5.0	10	15	20	30
<b>Carga / Burden / Carga</b> <b>Tipo / Type / Tipo - IP</b>	<b>Corrente Primária</b> <b>Nominal (A)</b>	<b>Current Ratio</b>	ANSI Rating Accuracy (60Hz)		ANSI Metering Accuracy (60Hz)																											
		600:5MR	C100	0.6B1.8																												
		1200:5MR	C200	0.3B1.8																												
		2000:5MR	C200	0.15B1.8																												
		3000:5MR	C200	0.15B1.8																												
		4000:5MR	C200	0.15B1.8																												
	<b>Primary Current (A)</b>	<b>Turns</b>																														
		MR	X1-X2	X2-X3	X3-X4	X4-X5																										
		600:5	20	10	50	40																										
		1200:5	40	20	100	80																										
		2000:5	80	160	60	100																										
		3000:5	200	240	60	100																										
		4000:5	100	300	200	200																										
<b>Corriente Primária (A)</b>																																