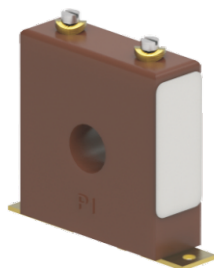
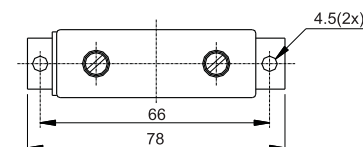
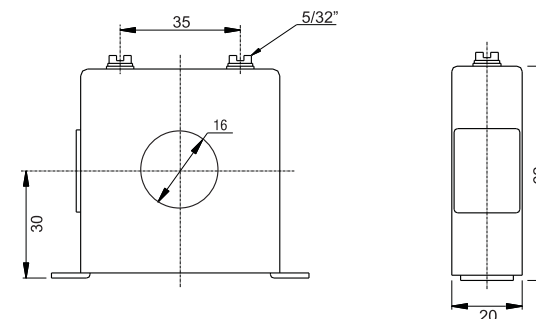


Transformadores de Corrente
Medição
 Current Transformers
Metering
 Transformadores de Intensidad
Medición

BDE - 51



Dimensões / Dimensions / Dimensiones (mm)



	ABNT	IEEE / ANSI	IEC
Umáx./Um./Umax. (kV.)	Até / Up to / Hasta 0,6	Até / Up to / Hasta 0,66	Até / Up to / Hasta 0,72
Tensão Sup./Rated. Pow. Freq./Ens. Dielec. (kV.)	Até / Up to / Hasta 2,5	Até / Up to / Hasta 2,5	Até / Up to / Hasta 2,5
NBI / BIL / BIL (kV.)			
It. / Ith. / I ter. (x In.)		30	
Massa / Mass / Masa (kg.)		0,30	
Fat. Térm. / Therm. Fact. / Fact. Térm. (x In.)		1,2	
Cor. Prim. / Prim. Curr. / Cor. Prim. (A)		50 a 200	
Cor. Sec. / Sec. Curr. / Cor. Sec. (A)		0,1 Até / Up to / Hasta 5	
Frequência / Frequency / Frecuencia (Hz)		60Hz (50Hz Sob Consulta)	
Classe Exatidão / Accuracy / Precision (ABNT)		3C2,5	
Classe Exatidão / Accuracy / Precision (ANSI)		3B0,1	
Classe Exatidão / Accuracy / Precision (IEC)		3% 2,5VA	

Atenção a nomenclatura de exatidão ABNT

	NBR 6856/1992	NBR 6856/2015
Medição	0,3C25	25VA 0,3
Proteção	10B100	25VA 10P20
Med + Prot	0,3C25 - 10B100	25VA/0,3 - 25VA 10P20

Para mais informações consultar artigo técnico no site da Isolet.

Normas de Referência ABNT NBR 6856 - IEEE C57.13 - IEC 61869-2

Reference Standards ABNT NBR 6856 - IEEE C57.13 - IEC 61869-2

Normas de Referencia ABNT NBR 6856 - IEEE C57.13 - IEC 61869-2