

**Modelo / Model / Modelo**

Transformadores de Potencial  
**Fase - Terra (GL 2 ABNT)**

Voltage Transformers  
**Phase - Ground**

Transformadores de Tensión  
**Fase - Tierra**

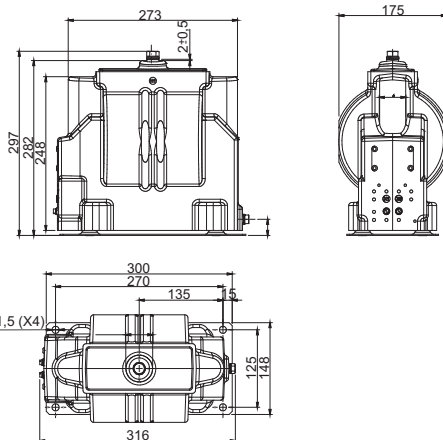
**BDE FT8C**



ABNT	IEEE / ANSI	IEC
------	-------------	-----

Umáx./Um./Umax.	(kV.)	Até / Up to / Hasta 24,2	Até / Up to / Hasta 25,5	Até / Up to / Hasta 24
Tensão Ind. / Ind. Voltage. / Tensión Ind.	(kV.)	5xUn (limitado a TAFI)	5xUn (limitado a TAFI)	5xUn (limitado a TAFI)
NBI / BIL / BIL	(kV.)	Até / Up to / Hasta 125	Até / Up to / Hasta 125	Até / Up to / Hasta 125
Fat. de Sobreten/Volt. Factor/Fact. Sobreten (ver nota)		1,2 Cont. - 1,5 30s	1,1 Cont. - 1,4 90s	1,2 Cont. - 1,5 30s
Massa / Mass / Masa	(Kg.)		21	
Pot. Térm./Out Put/Pot. Térm.	(VA)		500	
Cl. de Exat./Acc. Cl./Cl. de Prec.	(ABNT)		0,6P25	
Cl. de Exat./Acc. Cl./Cl. de Prec.	(ANSI)		0,6X	
Cl. de Exat./Acc. Cl./Cl. de Prec.	(IEC)		0,5% 20VA	
Frequência / Frequency / Frecuencia	(Hz)	60Hz (50Hz Sob Consulta)		
Máx. Term. Sec. / Max. Sec. Term. / Max. Born. Sec.		6		
Tensão Prim. / Prim. Volt. / Tens. Prim.	(V)	1500/√3 Até / Up To / Hasta 23000/√3		
Tensão Sec. / Sec. Volt. / Tens. Sec.	(V)	110/√3 Até / Up To / Hasta 220/√3		

**Dimensões / Dimensions / Dimensiones (mm)**



**\* Fator de sobre-tensão 1,9 sob consulta**

TP COM TERMINAL DE NEUTRO DIRETAMENTE ATERRADO À BASE  
 VT WITH EARTHED NEUTRAL TERMINAL  
 TT CON TERMINAL DE NEUTRO PUESTO A TIERRA  
 \*TENSÃO SUP./RATED. POW. FREQ./ENS. DIELEC.:3 kV

OUTROS VALORES DE TENSÃO SOB CONSULTA  
 OTHERS OVER VOLTAGES VALUES UNDER CONSULT  
 OTROS VALORES DE FACTOR DE TENSÃO BAJO CONSULTA

**Reference Standards** ABNT NBR 6855 - IEEE C57.13 - IEC 61869-3